



isodurhouse
Constructions | Gros oeuvres | Isolation thermique



HOURDIS ENTREVOUS



L.P.E.E



RAPIDITÉ
**ECONOMIE
D'ENERGIE**
ISOLATION



HOURDIS ENTREVOUS



Les entrevous à base de polystyrène expansé de la marque Isodur House suivant les références des produits ci-dessus sont conformes aux caractéristiques décrites dans la norme NM EN 15037-4

CARACTÉRISTIQUES

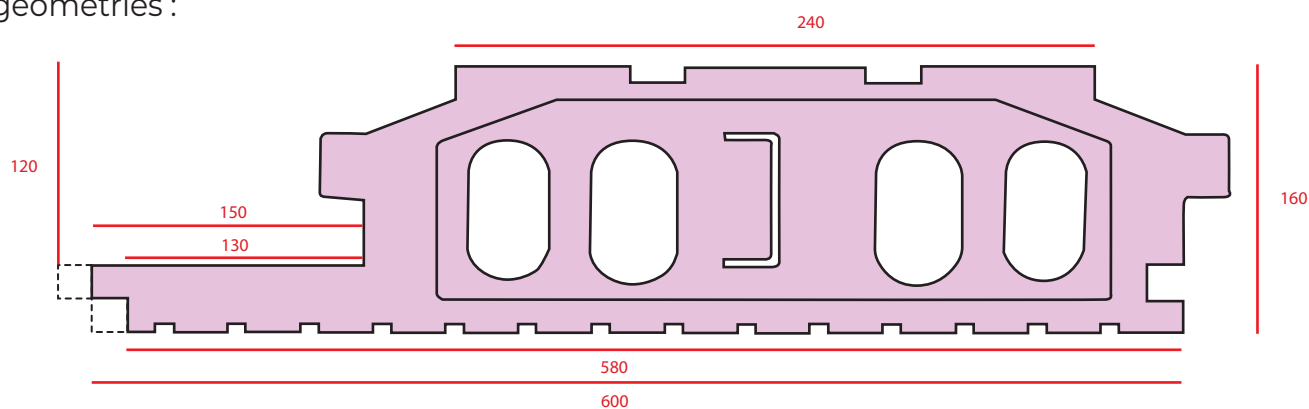
La famille d'entrevous dont les modèles sont désignés et définis en annexe, utilisés dans les limites d'emploi indiquées par la norme sous forme de modèles d'étiquettes que le producteur est tenu de joindre à toute livraison, est certifié pour :

- Résistance à l'essai de poinçonnement/flexion ≥ 150 daN réalisé conformément aux Exigences Techniques en vigueur.
- Une Compatibilité de forme avec les poutrelles dans les conditions que les dimensions satisfont aux conditions qui suivent, pour permettre les performances thermiques indiquées ci-dessous et la mise en place des entrevous.
- Une conductivité thermique $\lambda_{10^\circ\text{C}} = 0,032$ W/(m.K) du polystyrène expansé, exprimée pour une température moyenne de 10°C .
- Les entrevous à base de polystyrène expansé ignifugé avec classement au feu M1.

FAMILLE D'ENTREVOUS À VASE DE POLYSTYRÈNE EXPANSÉ

ENTREVOUS 12 + 5

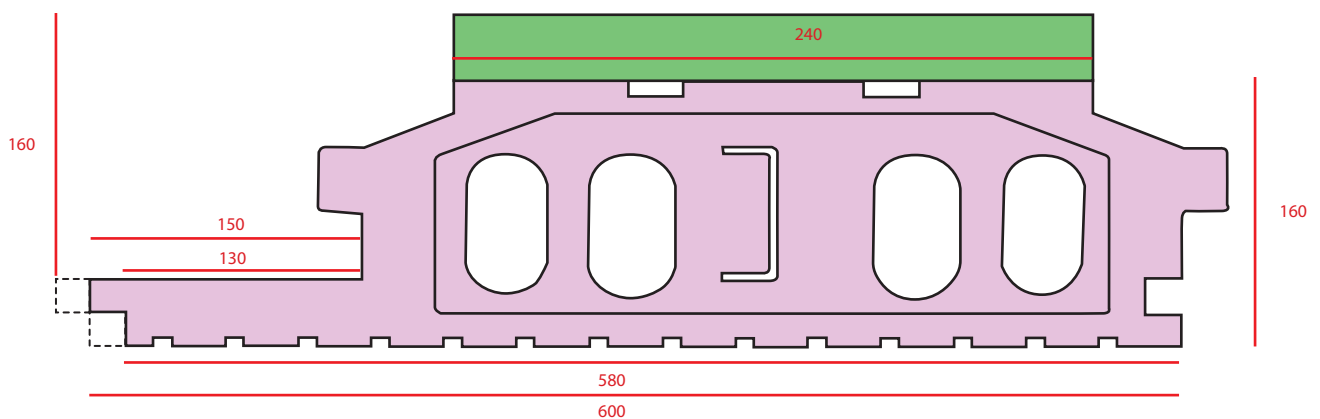
- Entrevous en polystyrène expansé
- Entrevous moulé
- Famille d'entrevous : ISODUR HOUSE
- Commercialisée sous la dénomination suivante : HOURDIS ISODUR 12
- Les dimensions des entrevous son données sur le dessin ci-dessous pour différentes géométries :





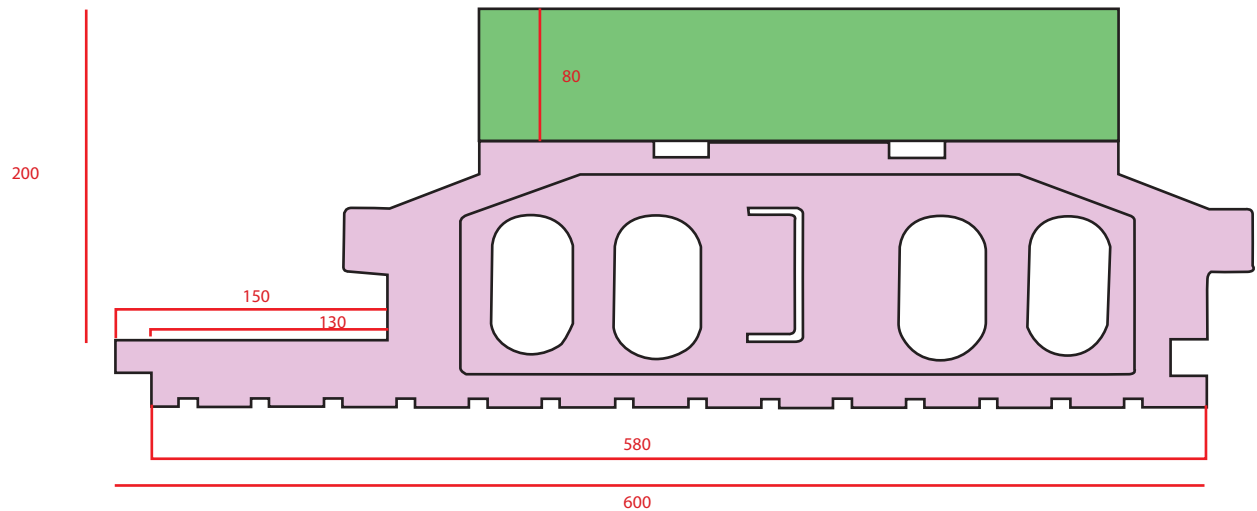
ENTREVOUS 16 + 5

- Entrevous en polystyrène expansé
- Entrevous moulé
- Famille d'entrevous : ISODUR HOUSE
- Commercialisée sous la dénomination suivante : HOURDIS ISODUR 16
- Les dimensions des entrevous son données sur le dessin ci-dessous pour différentes géométries :



ENTREVOUS 20 + 5

- Entrevous en polystyrène expansé
- Entrevous moulé
- Famille d'entrevous : ISODUR HOUSE
- Commercialisée sous la dénomination suivante : HOURDIS ISODUR 20
- Les dimensions des entrevous sont données sur le dessin ci-dessous pour différentes géométries :





ENTREVOUS 25 + 5

- Entrevous en polystyrène expansé
- Entrevous moulé
- Famille d'entrevous : ISODUR HOUSE
- Commercialisée sous la dénomination suivante : HOURDIS ISODUR 25
- Les dimensions des entrevous son données sur le dessin ci-dessous pour différentes géométries :

